

# СЧЕТЧИК ИМПУЛЬСОВ ARCOM-DH48J

Паспорт v. 2011-07-29-JNT-DVM-DVB

## НАЗНАЧЕНИЕ

Счетчик импульсов ARCOM-DH48J предназначен для прямого счета импульсов и переключения цепи управления внешним объектом по достижении заданного количества импульсов (уставки).



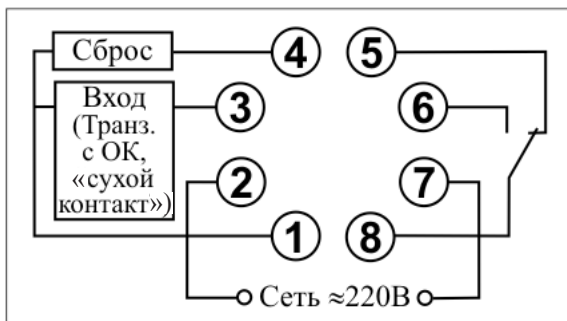
## ОСОБЕННОСТИ

|   |   |              |
|---|---|--------------|
| <ul style="list-style-type: none"><li>• Четырехсимвольный ЖКИ.</li><li>• Использование множителей (<math>\times 1</math>, <math>\times 10</math>, <math>\times 100</math>) для увеличения диапазона.</li></ul>  | Множитель   | Диапазон     |
|   | $\times 1$  | 0...9999     |
|   | $\times 10$   | 10...99990   |
| <ul style="list-style-type: none"><li>• 5 галетных задатчиков:<ul style="list-style-type: none"><li>– задание уставки;</li><li>– задание множителя.</li></ul></li><li>• Сброс по нажатию кнопки или по внешнему сигналу.</li><li>• Высокая надежность и помехоустойчивость.</li></ul> | $\times 100$  | 100...999900 |
|   | A close-up photograph of the control panel of the impulse counter. It features four rotary switches for setting the multiplier, each with a window showing '0'. To the right is a fifth rotary switch for setting the setpoint, with a window showing 'x1'. Further right is a circular button labeled 'RESET'. Below the switches are labels: 'ЗАДАНИЕ УСТАВКИ' under the first three switches, 'ЗАДАНИЕ МНОЖИТЕЛЯ' under the fourth switch, and 'СБРОС' under the RESET button. |              |

## ТЕХНИЧЕСКИЕ ХАРАКТЕРИСТИКИ

|                                     |                                  |
|-------------------------------------|----------------------------------|
| Диапазон                            | 0...999900                       |
| Максимальная частота счета, Гц      | 30                               |
| Вход                                | NPN, сухой контакт               |
| Коммутационная способность реле     | $\sim 5A, 250V$                  |
| Питание                             | $\sim 200/220/240V, 50/60$ Гц    |
| Потребляемая мощность, Вт, не более | 2                                |
| Погрешность                         | $\pm 1$ е. м. р.                 |
| Габаритные размеры, мм              | 48×48×110                        |
| Крепление                           | Щитовое, настенное, на DIN-рейку |

## СХЕМА СОЕДИНЕНИЙ



## ГАРАНТИЙНЫЕ ОБЯЗАТЕЛЬСТВА

Гарантийный срок устанавливается 12 месяцев от даты продажи. Поставщик не несет никакой ответственности за ущерб, связанный с повреждением изделия при транспортировке, в результате некорректного использования, а также в связи с модификацией или самостоятельным ремонтом изделия.

Дата продажи: \_\_\_\_\_

*М. П.*